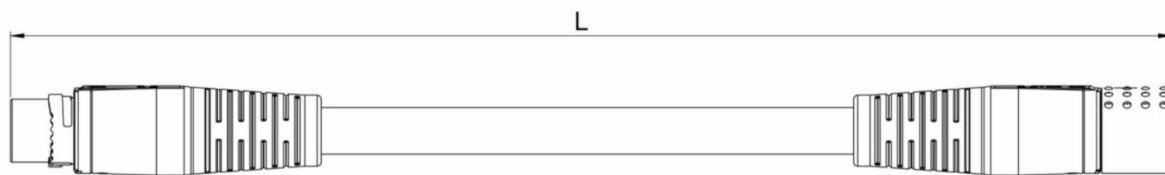


# 1 Datenblatt W-TEC 15K STI/BU 6x1,5 DA0



Quelle

Ziel

xxxxx (siehe Bestell-Nr:) steht für die Länge in cm.

## 2 Anwendung

Kabel für den Anschluss von Asynchronmotoren und 3-phasigen Verbrauchern mit 2 Hilfskontakten

## 3 Allgemeine Bauteil-Eigenschaften

### 3.1 Katalogisierung

BEZEICHNUNG	WERT	EINHEIT
Hersteller-Markennamen	W-TEC 15	
Original Hersteller-Nr.	1146380	
eCl@ss 9.0	27-06-04-90	
Ursprungsland	DE	

24.11.2022-RSP	Service Freigabe	5.0		UL-Kennung	Bestell-Nr.	
23.08.2021-ROS	Service Freigabe	4.0		W-TEC 15K-GCS-GCS-61616-XX-PX	1146380-xxxxx	
20.08.2020-RSP	Service Freigabe	3.0		Bezeichnung	<b>Datenblatt</b>	
08.11.2019-HE	Überarbeitet	2.0		W-TEC 15K STI/BU 6x1,5 DA0	Erstellt	Seite
Änderungs-Nr.	Änderungsbeschreibung	Index			24.11.2022-RSP	1

Die in diesem Datenblatt enthaltenen Angaben wurden mit der größtmöglichen Sorgfalt erarbeitet.  
Für Richtigkeit, Vollständigkeit und Aktualität ist die Haftung auf grobes Verschulden begrenzt.  
Alle Rechte vorbehalten nach DIN 34

LQ Mechatronik-Systeme GmbH  
Carl-Benz-Str. 6 D-74354 Besigheim  
Tel. 0 71 43 / 968-0 - info@de.lq-group.com

### 3.2 Elektrische Eigenschaften

BEZEICHNUNG	WERT	EINHEIT
Bemessungsstrom Hauptadern *	13	A
Bemessungsstrom Hilfsadern	10	A
Bemessungsspannung Hauptadern	600	V AC
Bemessungsspannung Hilfsadern	250	V AC / DC
Bemessungsstoßspannung	6	kV
Schirmung	NEIN	
Schutzleiteranbindung	gemäß VDE 0627	
Überspannungskategorie n. DIN EN 60664-1	3	
Stecken unter Spannung n. DIN EN 61984	NEIN	
Verschmutzungsgrad	3	
Schutzleiter	ja (PE) stiftseitig 1,2mm voreilend	
Neutralleiter	NEIN	
Schutzgrad durch Kapselung n. IEC 60529	NEIN	
Bezugnahme auf Norm	DIN EN 61984	

Falls die Steckverbindung in getrenntem Zustand für einen unbestimmten Zeitraum einer Industrielatmosphäre ausgesetzt wird, ist die Kontaktkammer mit einer Abdeckkappe vor Verschmutzung zu schützen.

\* Für Bestimmung von max. Belastungsströmen sind Deratings für eingesetzte Anschlussleiter-Querschnitte, sowie Reduktionsfaktoren für Leiter, Kabel und Leitungen in der elektrischen Ausrüstung von Maschinen nach DIN EN 60204-1 zu berücksichtigen.

### 3.3 Gewichte

BEZEICHNUNG	WERT	EINHEIT
El. Anschluss	146	g/m
Stecker Quelle	20	g
Stecker Ziel	24	g

24.11.2022-RSP	Service Freigabe	5.0		UL-Kennung	Bestell-Nr.	
23.08.2021-ROS	Service Freigabe	4.0		W-TEC 15K-GCS-GCS-61616-XX-PX	1146380-xxxxx	
20.08.2020-RSP	Service Freigabe	3.0		Bezeichnung	<b>Datenblatt</b>	
08.11.2019-HE	Überarbeitet	2.0		W-TEC 15K STI/BU 6x1,5 DA0	Erstellt	Seite
Änderungs-Nr.	Änderungsbeschreibung	Index			24.11.2022-RSP	2

Die in diesem Datenblatt enthaltenen Angaben wurden mit der größtmöglichen Sorgfalt erarbeitet.  
Für Richtigkeit, Vollständigkeit und Aktualität ist die Haftung auf grobes Verschulden begrenzt.  
Alle Rechte vorbehalten nach DIN 34

LQ Mechatronik-Systeme GmbH  
Carl-Benz-Str. 6 D-74354 Besigheim  
Tel. 0 71 43 / 968-0 - info@de.lq-group.com

### 3.4 Zulassung

BEZEICHNUNG	WERT	EINHEIT
UL.CCN **	PVVA.E486020	
CSA.CCN **	PVVA.E486020	
CCC	NEIN	
GOST-R	NEIN	
CE Nomenklatur	W-TEC 15K-GCS-GCS-61616-XX-PX	

#### 3.4.1 Zulassungen Ergänzungen

\*\* Suitable For Use On a Circuit Capable Of Delivering Not More Than 5,000 rms Symmetrical Amperes, 600V Maximum.

When Protected by Time Delay (See Table Below) Class Fuses:

Cat. No(s).	Time Delay (TD) /Non-time delay (NTD)	Fuse Class	Fuse Current Rating (A)	SCCR (kA)	Voltage V AC
<b>All rated 13 A</b>	TD	RK5	25	5	600
	TD	J	60	50	600
	TD	CC	30	50	600
<b>All rated 16 A</b>	TD	RK5	35	5	600
	TD	J	60	50	600
	TD	CC	30	50	600

Suitable For Use On A Circuit Capable Of Delivering Not More Than 50kA rms Symmetrical Amperes, 480 Vac Maximum, When Protcted By A Circuit Breaker Rated Not More Than 16A, Having An Interrupting Rating Not Less Than 50kA rms Symmetrical Amperes, 480Vac Maximum.

Circuit Breakers:

Cat. No(s).	Model/Type	Manufacturer / UL File	Current Rating (A)	SCCR (kA)	Voltage V AC
<b>All</b>	Any	Any / Any	16	50	480Y/277 Vac

24.11.2022-RSP	Service Freigabe	5.0		UL-Kennung	Bestell-Nr.	
23.08.2021-ROS	Service Freigabe	4.0		W-TEC 15K-GCS-GCS-61616-XX-PX	1146380-xxxxx	
20.08.2020-RSP	Service Freigabe	3.0		Bezeichnung	<b>Datenblatt</b>	
08.11.2019-HE	Überarbeitet	2.0		W-TEC 15K STI/BU 6x1,5 DA0	Erstellt	Seite
Änderungs-Nr.	Änderungsbeschreibung	Index			24.11.2022-RSP	3

Die in diesem Datenblatt enthaltenen Angaben wurden mit der größtmöglichen Sorgfalt erarbeitet.  
Für Richtigkeit, Vollständigkeit und Aktualität ist die Haftung auf grobes Verschulden begrenzt.  
Alle Rechte vorbehalten nach DIN 34

LQ Mechatronik-Systeme GmbH  
Carl-Benz-Str. 6 D-74354 Besigheim  
Tel. 0 71 43 / 968-0 - info@de.lq-group.com

### 3.5 Thermische Eigenschaften

BEZEICHNUNG	WERT	EINHEIT
Temperaturbereich fest verlegt (LLT-ULT)	-25 ... 70	°C

### 3.6 UL Wertungen

BEZEICHNUNG	WERT	EINHEIT
Bezugnahme auf UL Standard	2237	
Hauptadern Anschlussquerschnitt	16	AWG
Hilfsadern Anschlussquerschnitt	16	AWG
Encl. Type (UL 50/CSA C22.2 NO.94.1-15)	12	
Flammwid. des Steckerkopfes (UL 94)	HB	
AWM Style der Leitung	2570	

### 3.7 Sonstige Eigenschaften

BEZEICHNUNG	WERT	EINHEIT
RoHS konform	2011/65/EU gemäß Ausnahme III 6c	
REACH SVHC Stoffe	Blei (CAS 7439-92-1, EC 231-100-4)	
halogenfrei	NEIN	
öl- und fettbeständig	Ja	
flammwidrig	Ja	

Das Material der Gehäuse/Umspritzung ist Kunststoff und hat eine gute Chemikalien - und Ölbeständigkeit. Beim Einsatz aggressiver Medien ist die Materialbeständigkeit applikationsbezogen zu überprüfen. Nähere Details auf Anfrage.

24.11.2022-RSP	Service Freigabe	5.0		UL-Kennung	Bestell-Nr.	
23.08.2021-ROS	Service Freigabe	4.0		W-TEC 15K-GCS-GCS-61616-XX-PX	1146380-xxxxx	
20.08.2020-RSP	Service Freigabe	3.0		Bezeichnung	<b>Datenblatt</b>	
08.11.2019-HE	Überarbeitet	2.0		W-TEC 15K STI/BU 6x1,5 DA0	Erstellt	Seite
Änderungs-Nr.	Änderungsbeschreibung	Index			24.11.2022-RSP	4

Die in diesem Datenblatt enthaltenen Angaben wurden mit der größtmöglichen Sorgfalt erarbeitet.  
Für Richtigkeit, Vollständigkeit und Aktualität ist die Haftung auf grobes Verschulden begrenzt.  
Alle Rechte vorbehalten nach DIN 34

LQ Mechatronik-Systeme GmbH  
Carl-Benz-Str. 6 D-74354 Besigheim  
Tel. 0 71 43 / 968-0 - info@de.lq-group.com

## 4 Allgemeiner Aufbau

### 4.1 Belegungsplan



### 4.2 Kabel

#### 4.2.1 Aufbau Kabel

BEZEICHNUNG	WERT	EINHEIT
Hauptadern Anzahl	4	
Hauptadern Anschlussquerschnitt	1,5	mm <sup>2</sup>
max. Hauptaderdurchm. inkl. Isolierung D	2,4	mm
Hilfsadern Anzahl	2	
Hilfsadern Anschlussquerschnitt	1,5	mm <sup>2</sup>
max. Hilfsaderdurchm. inkl. Isolierung D	2,4	mm
Außenschirm	NEIN	
Innenschirm	NEIN	
Mantelfarbe	schwarz ähnl. RAL 9005	
Mantelmaterial	PVC	
Mantelfarbe Hauptadern	schwarz/grün-gelb	
Mantelfarbe Hilfsadern	schwarz	
Kennzeichnung Hauptadern	fortlaufender Ziffernaufdruck (1-3)	
Kennzeichnung Hilfsadern	fortlaufender Ziffernaufdruck (4-5)	
Material der Adernisolation	PP	
Außendurchmesser (d) siehe Maßzeichnung	9,0 ±0,2	mm
Isolationswiderstand	>= 1000	MOhm/km

#### 4.2.2 Mechanische Eigenschaften

BEZEICHNUNG	WERT	EINHEIT
Verlegeart	fest	
Dynamikwert	DA0	
Mindestbiegeradius fest verlegt	5	xD mm

24.11.2022-RSP	Service Freigabe	5.0		UL-Kennung	Bestell-Nr.	
23.08.2021-ROS	Service Freigabe	4.0		W-TEC 15K-GCS-GCS-61616-XX-PX	1146380-xxxx	
20.08.2020-RSP	Service Freigabe	3.0		Bezeichnung	<b>Datenblatt</b>	
08.11.2019-HE	Überarbeitet	2.0		W-TEC 15K STI/BU 6x1,5 DA0	Erstellt	Seite
Änderungs-Nr.	Änderungsbeschreibung	Index			24.11.2022-RSP	5

Die in diesem Datenblatt enthaltenen Angaben wurden mit der größtmöglichen Sorgfalt erarbeitet.  
Für Richtigkeit, Vollständigkeit und Aktualität ist die Haftung auf grobes Verschulden begrenzt.  
Alle Rechte vorbehalten nach DIN 34

LQ Mechatronik-Systeme GmbH  
Carl-Benz-Str. 6 D-74354 Besigheim  
Tel. 0 71 43 / 968-0 - info@de.lq-group.com

## 5 Aufbau Quelle

### 5.1 Polbild Quelle




### 5.2 Aufbau Quelle

BEZEICHNUNG	WERT	EINHEIT
Baugröße	X-TEC 15	
Verriegelungsart	Schnellverschluss	
Ausführung	freier Steckv. Stift	
Polzahl	6	
Bauform	gerade	
Material Dichtungen	NBR	
Fertigungstyp	umspritzt	
Material Gehäuse	Technomelt	
Material Isolierkörper	PA 6.6	
Art der Anschlüsse	Crimpanschluss	
Material Kontakte	Kupferlegierung, hartversilbert	
Kontaktwiderstand	<3	mOhm
Mechanische Lebensdauer Kontakte	500	Steckzyklen
Schutzart	IP66/67	

### 5.3 Platzbedarf Quelle

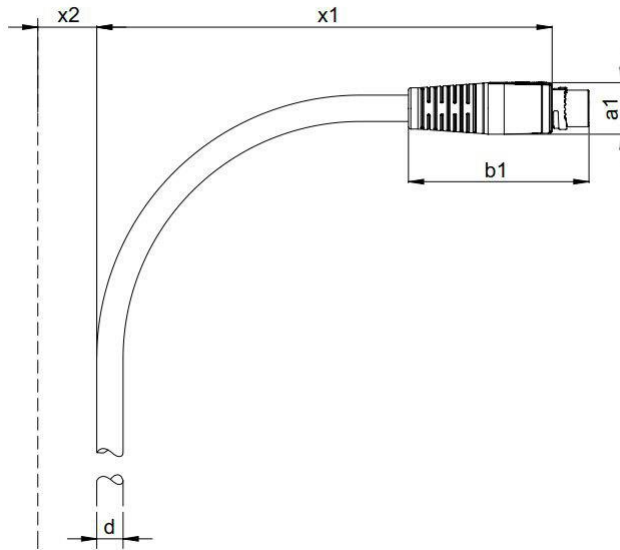
BEZEICHNUNG	WERT	EINHEIT
(a1) max. Steckerdurchmesser	22	mm
(b1) Steckerlänge	76	mm
(x1) in gestecktem Zustand	105,1	mm
(x2) zusä. Abstand z. Störkontur gest.	18	mm

24.11.2022-RSP	Service Freigabe	5.0		UL-Kennung	Bestell-Nr.	
23.08.2021-ROS	Service Freigabe	4.0		W-TEC 15K-GCS-GCS-61616-XX-PX	1146380-xxxxx	
20.08.2020-RSP	Service Freigabe	3.0		Bezeichnung	<b>Datenblatt</b>	
08.11.2019-HE	Überarbeitet	2.0		W-TEC 15K STI/BU 6x1,5 DA0	Erstellt	Seite
Änderungs-Nr.	Änderungsbeschreibung	Index			24.11.2022-RSP	6

Die in diesem Datenblatt enthaltenen Angaben wurden mit der größtmöglichen Sorgfalt erarbeitet.  
Für Richtigkeit, Vollständigkeit und Aktualität ist die Haftung auf grobes Verschulden begrenzt.  
Alle Rechte vorbehalten nach DIN 34

LQ Mechatronik-Systeme GmbH  
Carl-Benz-Str. 6 D-74354 Besigheim  
Tel. 0 71 43 / 968-0 - info@de.lq-group.com

## 5.4 Schematische Darstellung Quelle



24.11.2022-RSP	Service Freigabe	5.0		UL-Kennung	Bestell-Nr.	
23.08.2021-ROS	Service Freigabe	4.0		W-TEC 15K-GCS-GCS-61616-XX-PX	1146380-xxxxx	
20.08.2020-RSP	Service Freigabe	3.0		Bezeichnung	<b>Datenblatt</b>	
08.11.2019-HE	Überarbeitet	2.0		W-TEC 15K STI/BU 6x1,5 DA0	Erstellt	Seite
Änderungs-Nr.	Änderungsbeschreibung	Index			24.11.2022-RSP	7

Die in diesem Datenblatt enthaltenen Angaben wurden mit der größtmöglichen Sorgfalt erarbeitet.  
Für Richtigkeit, Vollständigkeit und Aktualität ist die Haftung auf grobes Verschulden begrenzt.  
Alle Rechte vorbehalten nach DIN 34

LQ Mechatronik-Systeme GmbH  
Carl-Benz-Str. 6 D-74354 Besigheim  
Tel. 0 71 43 / 968-0 - info@de.lq-group.com

## 6 Aufbau Ziel

### 6.1 Polbild Ziel



### 6.2 Aufbau Ziel

BEZEICHNUNG	WERT	EINHEIT
Baugröße	X-TEC 15	
Verriegelungsart	Schnellverschluss	
Ausführung	freier Steckv. Buchse	
Polzahl	6	
Bauform	gerade	
Material Dichtungen	NBR	
Fertigungstyp	umspritzt	
Material Gehäuse	Technomelt	
Material Isolierkörper	PA 6.6	
Art der Anschlüsse	Crimpanschluss	
Material Kontakte	Kupferlegierung, hartversilbert	
Kontaktwiderstand	<3	mOhm
Mechanische Lebensdauer Kontakte	500	Steckzyklen
Schutzart	IP66/67	

### 6.3 Platzbedarf Ziel

BEZEICHNUNG	WERT	EINHEIT
(a1) max. Steckerdurchmesser	22	mm
(b1) Steckerlänge	78	mm
(x1) in gestecktem Zustand	105,1	mm
(x2) zusä. Abstand z. Störkontur gest.	18	mm

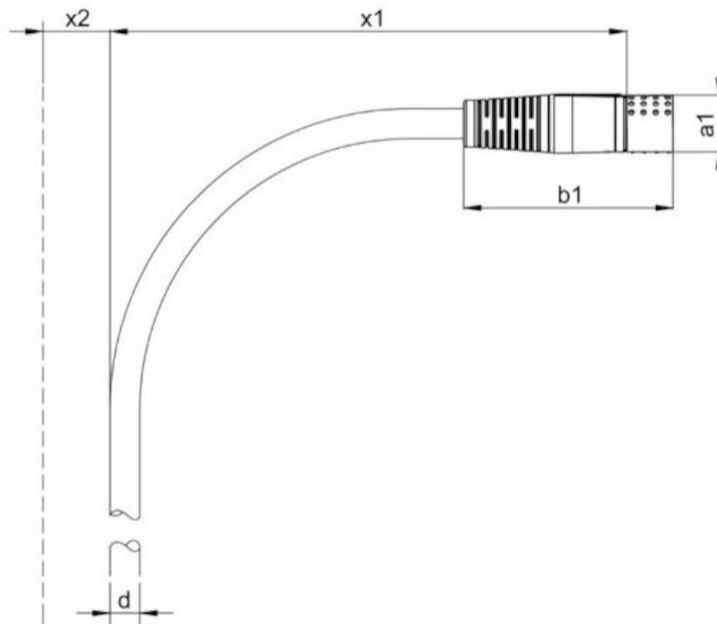
24.11.2022-RSP	Service Freigabe	5.0		UL-Kennung	Bestell-Nr.	
23.08.2021-ROS	Service Freigabe	4.0		W-TEC 15K-GCS-GCS-61616-XX-PX	1146380-xxxxx	
20.08.2020-RSP	Service Freigabe	3.0		Bezeichnung	<b>Datenblatt</b>	
08.11.2019-HE	Überarbeitet	2.0		W-TEC 15K STI/BU 6x1,5 DA0	Erstellt	Seite
Änderungs-Nr.	Änderungsbeschreibung	Index			24.11.2022-RSP	8


Die in diesem Datenblatt enthaltenen Angaben wurden mit der größtmöglichen Sorgfalt erarbeitet.  
Für Richtigkeit, Vollständigkeit und Aktualität ist die Haftung auf grobes Verschulden begrenzt.  
Alle Rechte vorbehalten nach DIN 34

LQ Mechatronik-Systeme GmbH  
Carl-Benz-Str. 6 D-74354 Besigheim  
Tel. 0 71 43 / 968-0 - info@de.lq-group.com



## 6.4 Schematische Darstellung Ziel

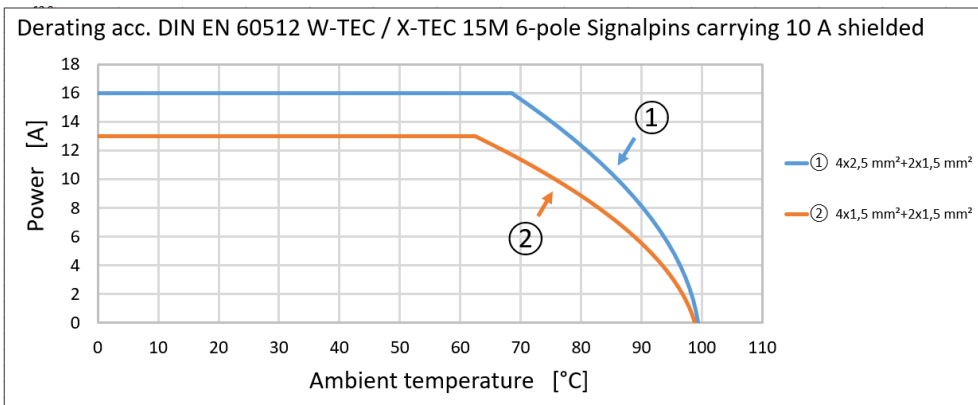
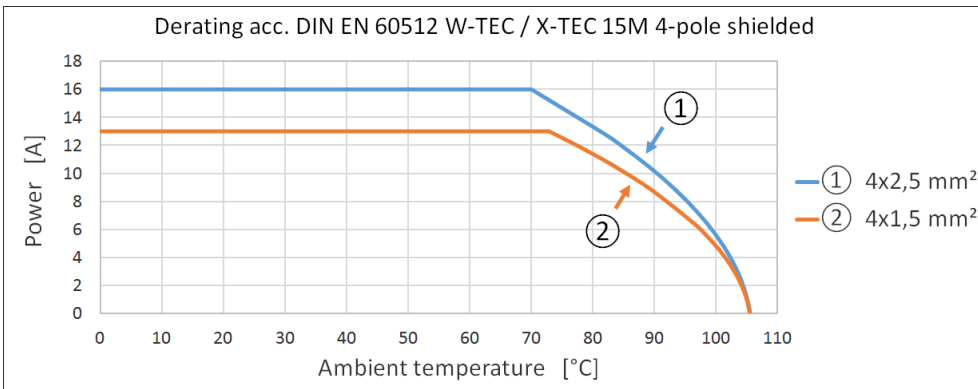
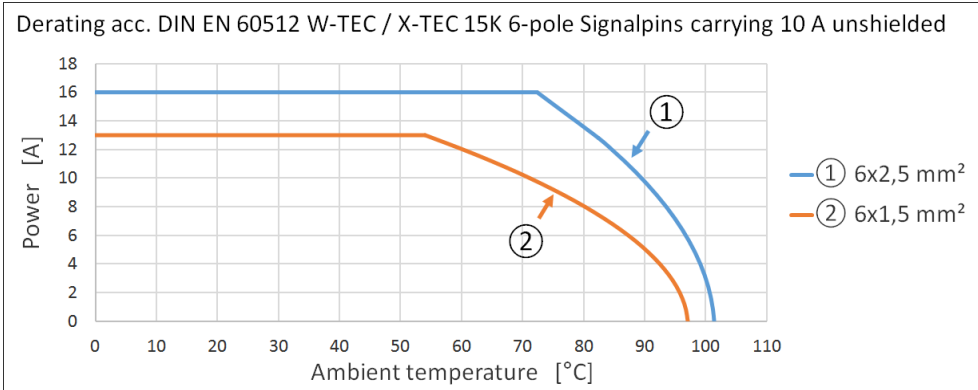
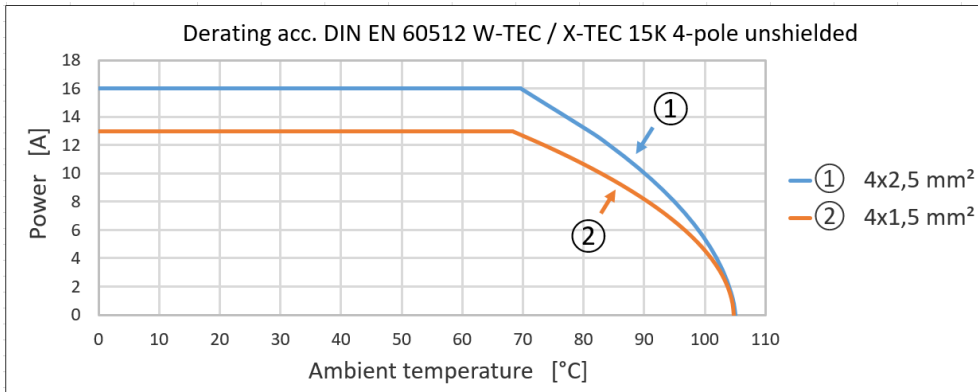



24.11.2022-RSP	Service Freigabe	5.0		UL-Kennung	Bestell-Nr.	
23.08.2021-ROS	Service Freigabe	4.0		W-TEC 15K-GCS-GCS-61616-XX-PX	1146380-xxxxx	
20.08.2020-RSP	Service Freigabe	3.0		Bezeichnung	<b>Datenblatt</b>	
08.11.2019-HE	Überarbeitet	2.0		W-TEC 15K STI/BU 6x1,5 DA0	Erstellt	Seite
Änderungs-Nr.	Änderungsbeschreibung	Index			24.11.2022-RSP	9

Die in diesem Datenblatt enthaltenen Angaben wurden mit der größtmöglichen Sorgfalt erarbeitet.  
Für Richtigkeit, Vollständigkeit und Aktualität ist die Haftung auf grobes Verschulden begrenzt.  
Alle Rechte vorbehalten nach DIN 34

LQ Mechatronik-Systeme GmbH  
Carl-Benz-Str. 6 D-74354 Besigheim  
Tel. 0 71 43 / 968-0 - info@de.lq-group.com

## 7 Derating



24.11.2022-RSP	Service Freigabe	5.0		UL-Kennung	Bestell-Nr.	
23.08.2021-ROS	Service Freigabe	4.0		W-TEC 15K-GCS-GCS-61616-XX-PX	1146380-xxxxx	
20.08.2020-RSP	Service Freigabe	3.0		Bezeichnung	<b>Datenblatt</b>	
08.11.2019-HE	Überarbeitet	2.0		W-TEC 15K STI/BU 6x1,5 DA0	Erstellt	Seite
Änderungs-Nr.	Änderungsbeschreibung	Index			24.11.2022-RSP	10

Die in diesem Datenblatt enthaltenen Angaben wurden mit der größtmöglichen Sorgfalt erarbeitet.  
Für Richtigkeit, Vollständigkeit und Aktualität ist die Haftung auf grobes Verschulden begrenzt.  
Alle Rechte vorbehalten nach DIN 34

LQ Mechatronik-Systeme GmbH  
Carl-Benz-Str. 6 D-74354 Besigheim  
Tel. 0 71 43 / 968-0 - info@de.lq-group.com

## 8 Anhang Nomenklatur

W - T E C 1 5 K - G C S - G C S - 6 1 4 1 4 - X X - T X -

### Family designation

- W-TEC
  - Cable Assemblies
  - Cable Fittings

### Connector Size

- 15
- 12

### Connector type

- K – plastic connector
- M – metal connector

### Male/Female contactor type

- G – straight
- F – angled left
- R – Angled right
- X – No male/female connector

### Male/Female contact type

- C – crimp
- X – No male/female connector
- T – No Male/female connector, additional terminal/ferrule crimped to wire ends, resistance welded wire ends, single wire lengths may be varying (Female Panel mounted)

### Male/Female contact plating

- S – Silver
- X – No male/female connector

### Cable Screen

- S – shielded cable
- X – cable not shielded

### Cable Type

- T – TPU
- P – PVC (applicable for cable not shielded variants only)

### Cable gland size

- XX – no cable gland

### Signal contact terminal cross-section

- 14 – AWG 14
- 16 – AWG 16
- XX – no signal contacts

### Power contact terminal cross-section

- 14 – AWG 14
- 16 – AWG 16

### Number of poles

- 4 – 4 poles
- 6 – 6 poles

1 1 1 9 8 8 7 - 0 0 1 0 0

### internal description, where xxxxxx can be 7 digit alphanumeric

internal description, where xxxxxx can be 7 digit alphanumeric

- Ferrules with insulating collar
- Uninsulated ferrules
- Terminal Connectors,
- Uninsulated Terminal Connectors,
- dust caps

and additional features which may be

- welded/compacted stranded wire ends
- additional stripping of wire
- additional stripping of cord isolation
- length difference between power, ground and signal wires

five digit number describing cable length in cm

24.11.2022-RSP	Service Freigabe	5.0		UL-Kennung	Bestell-Nr.	
23.08.2021-ROS	Service Freigabe	4.0		W-TEC 15K-GCS-GCS-61616-XX-PX	1146380-xxxxx	
20.08.2020-RSP	Service Freigabe	3.0		Bezeichnung	<b>Datenblatt</b>	
08.11.2019-HE	Überarbeitet	2.0		W-TEC 15K STI/BU 6x1,5 DA0	Erstellt	Seite
Änderungs-Nr.	Änderungsbeschreibung	Index			24.11.2022-RSP	11

Die in diesem Datenblatt enthaltenen Angaben wurden mit der größtmöglichen Sorgfalt erarbeitet.  
Für Richtigkeit, Vollständigkeit und Aktualität ist die Haftung auf grobes Verschulden begrenzt.  
Alle Rechte vorbehalten nach DIN 34

LQ Mechatronik-Systeme GmbH  
Carl-Benz-Str. 6 D-74354 Besigheim  
Tel. 0 71 43 / 968-0 - info@de.lq-group.com